



FBT

CLA 203T
CLA 204T

COLUMN POINT SOURCE



FBT ELETTRONICA S.p.A.
Via Paolo Soprani 1 - 62019 RECANATI (MC) - ITALY

0068/CPR/***-2023
EN 54-24:2008

Loudspeaker for voice alarm system
for fire detection and fire alarm systems for buildings

CLA 203T
Type B
IP 55

CLA 204T
Type A
IP 21C



Dichiarazione di Prestazione (DoP) disponibile sul sito www.fbt.it
Declaration of Performance (DoP) available on the website www.fbt.it

CODE 46487 # 062023
MADE IN ITALY

FBT elettronica SpA

Via Paolo Soprani 1 - Zona Ind.le Squartabue - 62019 RECANATI - ITALY
Tel. 071 750591 - Fax. 071 7505920 - email: info@fbt.it - www.fbt.it



ATTENZIONE: il simbolo del cassonetto barrato, ove riportato sull'apparecchiatura o sulla confezione, indica che il prodotto alla fine della propria vita utile deve essere raccolto separatamente dagli altri rifiuti. Al termine dell'utilizzo, l'utente dovrà farsi carico di conferire il prodotto ad un idoneo centro di raccolta differenziata oppure di riconsegnarlo al rivenditore all'atto dell'acquisto di un nuovo prodotto.

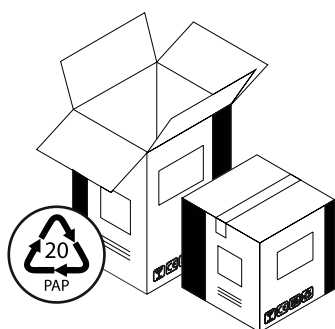
L'adeguata raccolta differenziata per l'avvio successivo dell'apparecchiatura dimessa al riciclaggio, al trattamento e allo smaltimento ambientalmente compatibile, contribuisce ad evitare possibili effetti negativi sull'ambiente e sulla salute e favorisce il reimpiego e/o riciclo dei materiali di cui è composta l'apparecchiatura.

Lo smaltimento abusivo del prodotto da parte dell'utente comporta l'applicazione delle sanzioni amministrative previste ai sensi di legge.

SCATOLA

CARTONE

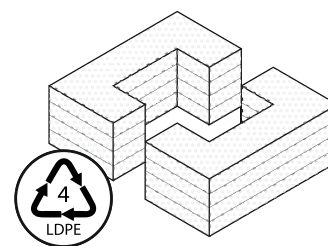
RACCOLTA
CARTA



PROTEZIONE INTERNA

POLYETHYLENE

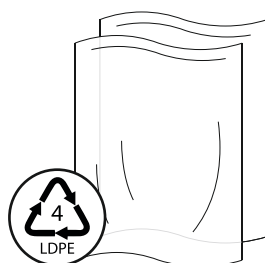
RACCOLTA
PLASTICA



SACCHETTO

POLYETHYLENE

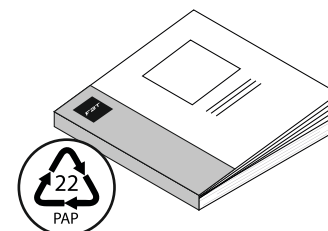
RACCOLTA
PLASTICA



MANUALE

CARTA

RACCOLTA
CARTA



Non disperdere nell'ambiente

*Verificare le disposizioni del tuo comune.
Separa le componenti e conferiscile in modo corretto*

AVVERTENZE	1
CARATTERISTICHE GENERALI.....	2
COLLEGAMENTI.....	3
DIMENSIONI.....	4
INSTALLAZIONE.....	5/6/7
CONTROLLI & FUNZIONI.....	8
ESEMPI DI COLLEGAMENTO.....	9
DATI TECNICI.....	10
INFORMAZIONI SUL METODO DI SONORIZZAZIONE.....	11



INFORMAZIONI GENERALI

VERTUS CLA 203T / 204T
Versione 1.1 ITA/EN - 07/2023

Conservare questo documento in modo
che sia disponibile per un riferimento futuro.
Controllare regolarmente il sito web FBT
per l'ultima versione di questo documento.

FBT Elettronica SpA - 62019 RECANATI (Italy)
www.fbt.it - info@fbt.it



- La linea diffusori (uscita dell'amplificatore) può avere una tensione sufficientemente alta (es. 100V) da costituire pericolo per le persone; non procedere mai alla installazione o al collegamento dei diffusori quando la linea è in tensione.
- Assicurarsi che tutte le connessioni siano corrette e che la tensione di ingresso (in un sistema a tensione costante) oppure l'impedenza del diffusore siano compatibili con le caratteristiche di uscita dell'amplificatore.
- Accertarsi che la linea diffusori non possa essere calpestata o schiacciata.
- Per evitare fenomeni induttivi che diano luogo a ronzii o disturbi, le linee diffusori non devono essere canalizzate insieme ai conduttori di energia elettrica, a cavi microfonici, a linee di segnale a basso livello (amplificatori).
- Non eseguire personalmente sul prodotto interventi/modifiche/riparazioni, ma contattare centri di assistenza autorizzati o personale qualificato.
- Quando è prevista l'installazione sospesa utilizzate solamente gli appositi punti di ancoraggio. Verificare inoltre l'idoneità del supporto (parete, soffitto, ecc.) e dei componenti utilizzati per il fissaggio (tasselli, viti, ecc.).
- Usare solo dispositivi opzionali/accessori specificati dal produttore
- Non utilizzare mai le maniglie per sospendere direttamente i moduli o il sistema.
- Le informazioni contenute in questo manuale sono state scrupolosamente controllate; tuttavia la FBT non si assume nessuna responsabilità per eventuali inesattezze.
- La FBT Elettronica SpA si riserva il diritto di modificare le caratteristiche tecniche ed estetiche dei prodotti in qualsiasi momento e senza preavviso

Questo manuale contiene informazioni importanti sull'uso corretto e sicuro del dispositivo. Prima di collegare e utilizzare questo prodotto, leggere attentamente questo manuale di istruzioni e tenerlo a portata di mano per riferimenti futuri. Il manuale deve essere considerato parte integrante di questo prodotto e deve accompagnarlo in caso di cambio proprietà come riferimento per la corretta installazione e utilizzo, nonché per le precauzioni di sicurezza. FBT SpA non si assume alcuna responsabilità per l'installazione e/o l'uso errati di questo prodotto.


ATTENZIONE
**RISCHIO DI SHOCK ELETTRICO
NON APRIRE**

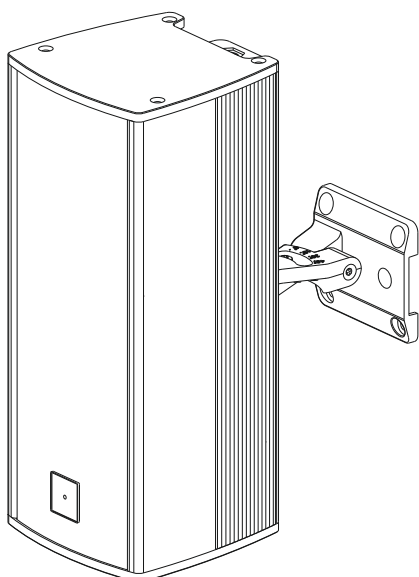

PER EVITARE IL RISCHIO DI SHOCK ELETTRICO NON APRIRE IL COPERCHIO NON USARE UTENSILI MECCANICI ALL'INTERNO CONTATTARE UN CENTRO DI ASSISTENZA QUALIFICATO. PER EVITARE IL RISCHIO DI INCENDIO O DI SHOCK ELETTRICO NON ESPORRE L'APPARECCHIATURA ALLA PIOGGIA O ALL'UMIDITÀ.

La FBT Elettronica presenta due nuovi modelli di diffusori "point source" della serie VERTUS: CLA 204T e CLA 203T. Cabinet in alluminio estruso con certificazione EN 54-24; il modello CLA 203T è certificato IP55, completamente impermeabile, con rete di protezione rivestita da tessuto idrofobico e altoparlanti con trattamento "waterproof".

Il modello CLA 204T con certificazione IP21C per installazioni indoor.

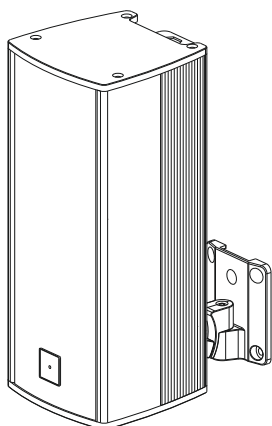
Entrambi i modelli possono essere utilizzati in sistemi di emergenza ed evacuazione, dotati di morsettiera ceramica e fusibile termico.

CLA 204T e CLA 203T sono provvisti di trasformatore di linea 70/100V con selettore di potenza.


CLA 204T
CLA 204T:

- 2 x LF woofers da 100mm con bobina da 25mm
- HF driver da 25mm
- Amplificatore consigliato da 80W RMS
- Trasformatore di linea 70/100V con selettore di potenza
- Angolo di dispersione @ 2 kHz: 120° O x 60° V
- Crossover interno
- Costruzione in alluminio estruso
- Connettore di ingresso ceramico con fusibile termico
- Accessorio regolabile per installazione a parete (opzionale)
- Certificata EN54-24
- Classificazione IP 21C per installazione interna
- Disponibile nei colori nero e bianco

È INDISPENSABILE L'USO DI UN PROCESSORE DSP ESTERNO PER MIGLIORARE IL BILANCIAMENTO DEL SUONO E L'AFFIDABILITÀ DEI TRASDUTTORI. È NECESSARIO UTILIZZARE I PRESET UFFICIALI FBT. CERCA LA DISPONIBILITÀ SUL SITO FBT O CHIEDI AL TUO RIVENDITORE.


CLA 203T
CLA 203T:

- 2 x LF woofers da 75mm con bobina da 20mm
- HF driver da 25mm
- Amplificatore consigliato da 60W RMS
- Trasformatore di linea 70/100V con selettore di potenza
- Angolo di dispersione @ 2 kHz: 125° O x 70° V
- Crossover interno
- Costruzione in alluminio estruso
- Griglia di protezione con tessuto idrofobo
- Connettore di ingresso ceramico con fusibile termico
- Accessorio regolabile per installazione a parete (opzionale)
- Certificata EN54-24
- Classificazione IP55 per installazione esterna
- Disponibile nei colori nero e bianco

È INDISPENSABILE L'USO DI UN PROCESSORE DSP ESTERNO PER MIGLIORARE IL BILANCIAMENTO DEL SUONO E L'AFFIDABILITÀ DEI TRASDUTTORI. È NECESSARIO UTILIZZARE I PRESET UFFICIALI FBT. CERCA LA DISPONIBILITÀ SUL SITO FBT O CHIEDI AL TUO RIVENDITORE.

I collegamenti con la linea audio si realizzano tramite il morsetto ceramico presente all'interno della scatola di protezione "A". I due punti di fissaggio a vite "+" e "-" permettono il collegamento sia del cavo di ingresso sia di quello di uscita per la connessione in parallelo di altri diffusori acustici.

Per le linee a tensione costante a 70 / 100V scegliere il valore desiderato della potenza; per il collegamento a bassa impedenza selezionare l'impedenza "8 Ohm".

ATTENZIONE: Non porre il selettore nella posizione di bassa impedenza (8 Ohm) quando il diffusore è collegato in modalità a tensione costante (70 / 100V)

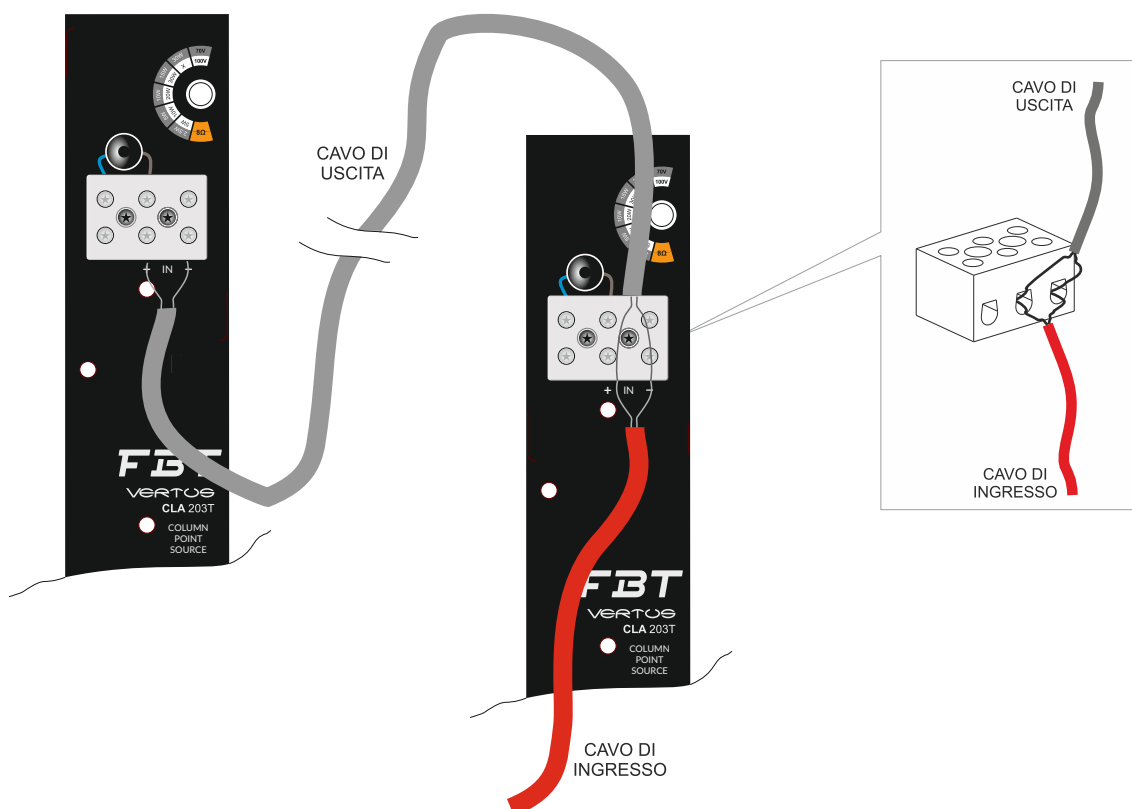
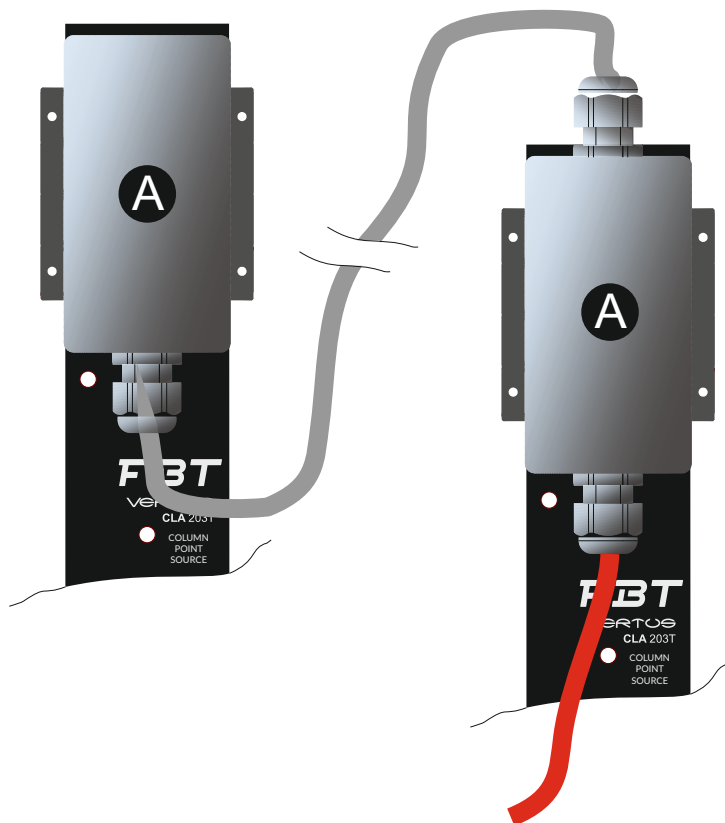
ATTENZIONE: Per il modello CLA 203T dopo aver effettuato i collegamenti e le regolazioni è ASSOLUTAMENTE NECESSARIO riposizionare la scatola di protezione "A".

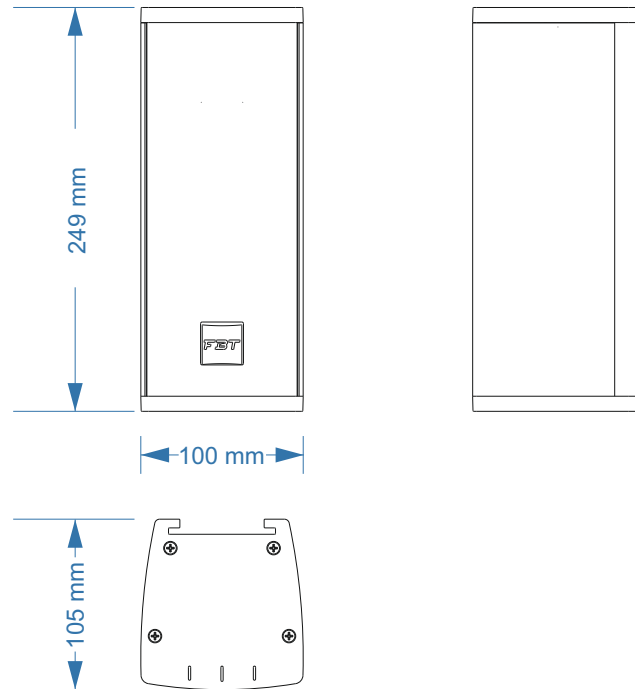
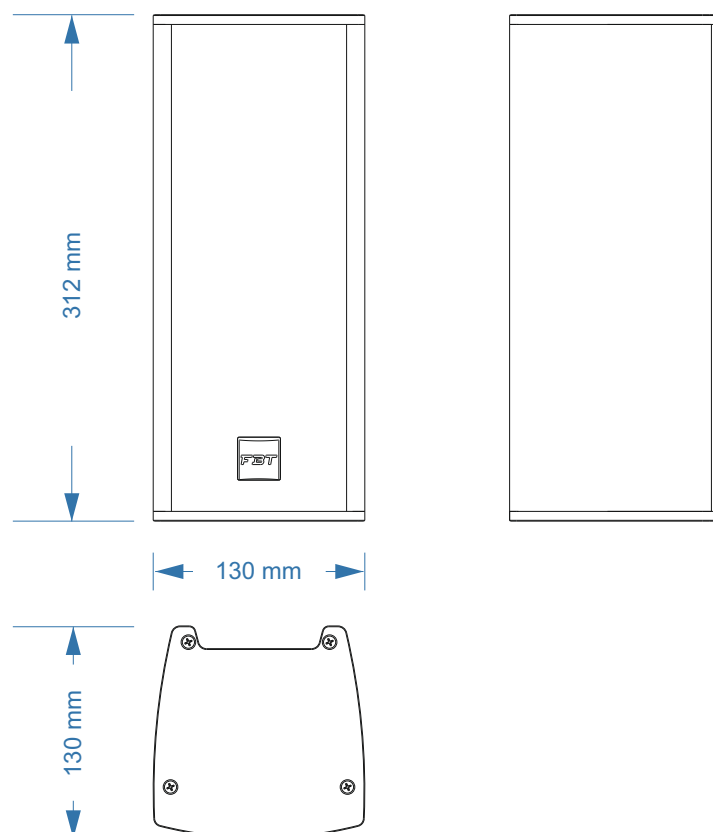


IMPORTANTI NOTE SUI CAVI

Per il collegamento dei diffusori VERTUS CLA 203T / CLA 204T in un sistema per evacuazione di emergenza EVAC usare un cavo omologato CEI 20-105. Nel caso di installazione esterna del diffusore CLA 203T è NECESSARIO utilizzare un cavo con diametro esterno 6 / 9 mm per garantire l'impermeabilità del sistema (**ATTENZIONE:** serrare bene il pressacavo).

Per un eventuale "link" usare un pressacavo PG9 in materiale con grado di auto-estinguenza 94V0 e grado di protezione IP68.



CLA 203T**CLA 204T**

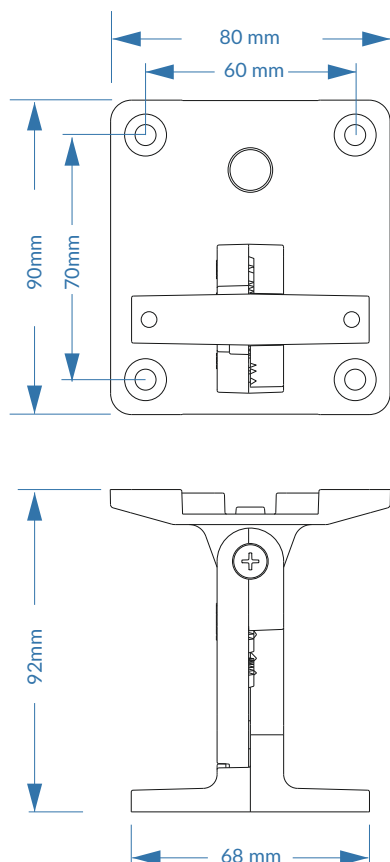
- L'installazione dei diffusori acustici FBT VERTUS CLA203T e CLA 204T, impiegando gli accessori di sospensione descritti nel presente manuale e le specifiche istruzioni di montaggio, dovrà essere eseguita esclusivamente da personale qualificato nel pieno rispetto delle regole e degli standard di sicurezza in vigore nel paese in cui avviene l'installazione.
 - Gli accessori di sospensione FBT sono costruiti per l'uso esclusivo con i sistemi FBT VERTUS e non sono stati progettati per l'uso in combinazione ad alcun altro diffusore o dispositivo.
 - Ogni elemento del soffitto, parete o altro supporto in cui venga installato o appeso un sistema FBT VERTUS deve essere in grado di supportare il carico in piena sicurezza.
 - Gli accessori di sospensione utilizzati devono essere agganciati e fissati in sicurezza sia al diffusore che alla parete o soffitto o ad altro supporto. Quando si montano componenti su soffitti, pavimenti o travi, assicurarsi sempre che tutti i sistemi di aggancio e di fissaggio siano di dimensioni e di capacità di carico appropriate.
 - Tutti i diffusori appesi in luoghi di lavoro e/o intrattenimento, oltre al sistema di sospensione principale devono essere provvisti di un sistema di sicurezza secondario indipendente e di capacità di carico adeguata.
 - In caso di installazione fissa occorre sempre pianificare ed eseguire ispezioni regolari e specifiche per verificare tutte le parti che devono garantire la sicurezza del sistema nel tempo.
 - Per la sospensione dei modelli VERTUS utilizzare esclusivamente i supporti di fissaggio della FBT. L'utilizzo di altri supporti di fissaggio può causare una pericolosa instabilità con possibili danni a persone e cose.
- ***La FBT Elettronica SpA declina ogni responsabilità per eventuali danni o lesioni causati da supporti o strutture non sufficientemente solide o da una installazione non corretta.***

WM23 SUPPORTO PER FISSAGGIO A MURO / PARETE PER I MODELLI VERTUS CLA 203T E VERTUS CLA204T

PRECAUZIONI

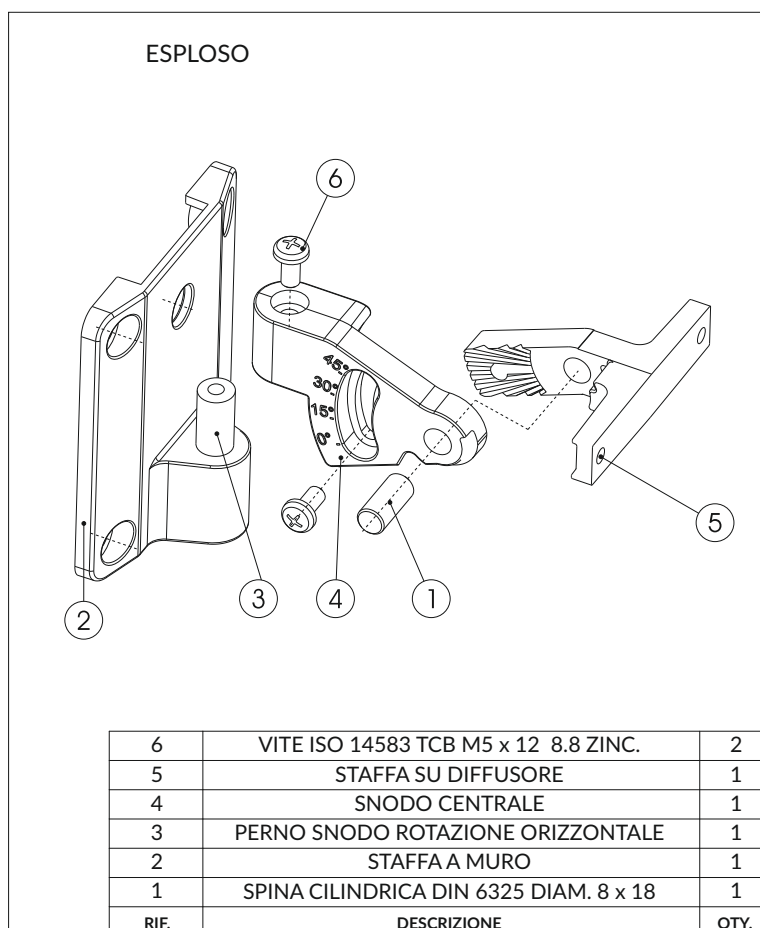
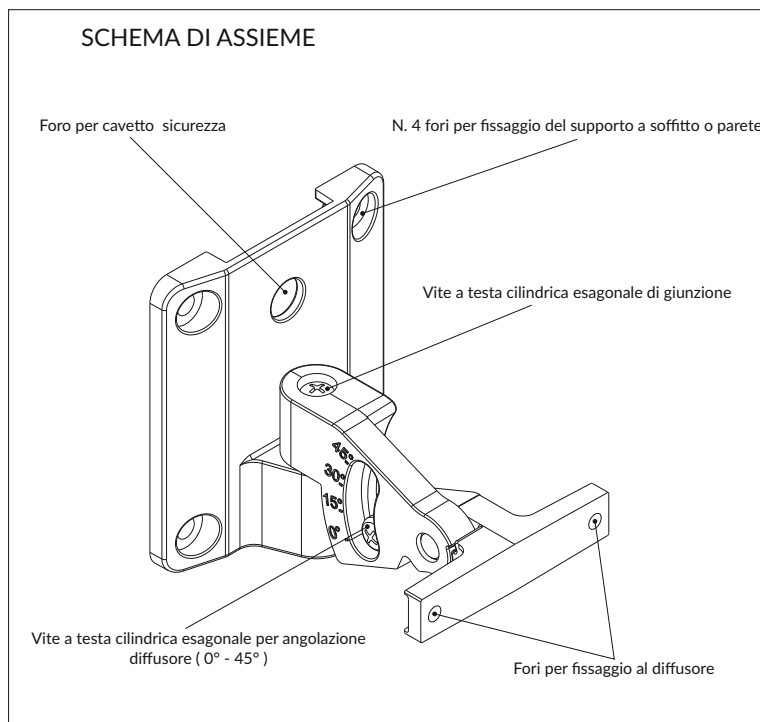
- Utilizzare il supporto WM23 per un carico massimo di 4 kg.
- Prima dell'installazione verificare che la superficie di montaggio (parete o soffitto) possa supportare completamente il peso combinato del diffusore e del supporto.
- Assicurarsi di serrare saldamente ogni vite e bullone e dopo l'installazione verificare che gli stessi non si siano allentati.
- Quando si regola l'angolo o la direzione del diffusore, assicurarsi di allentare prima la vite di blocco della rotazione senza forzare il meccanismo.
- La FBT non si assume nessuna responsabilità per eventuali lesioni o danni risultanti da una scelta errata della posizione di montaggio, da una installazione impropria o da un uso improprio del prodotto.

DIMENSIONI



Disponibile nei colori bianco e nero

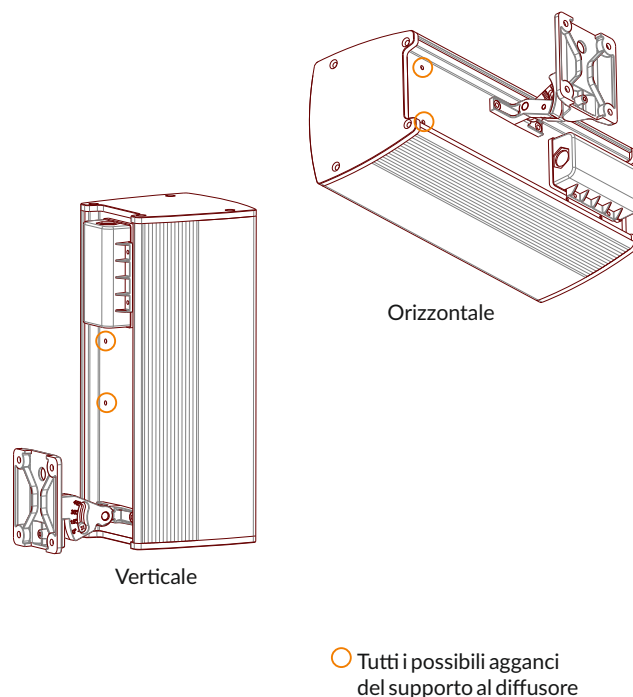
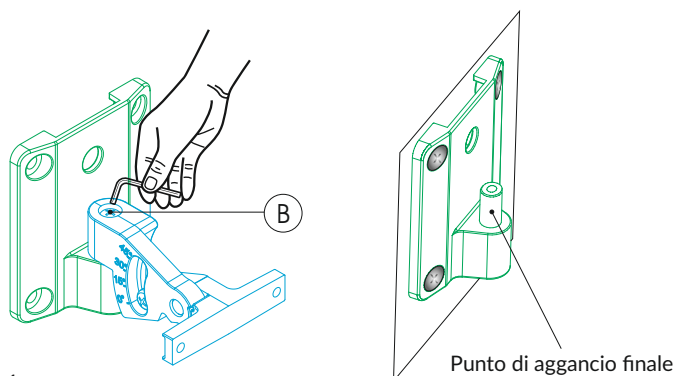
○ Codice: 45783 ● Codice: 45782



INSTALLAZIONE

Il supporto WM 23 è composto da due parti. Per facilitarne il montaggio utilizzare la dima di cartone contenuta nella confezione per segnare con precisione i quattro punti di fissaggio.

- Togliere la vite di giunzione (B) e fissare solo la parte del supporto che andrà a parete (Si consigliano viti M5).
- Fissare l'altra parte del supporto al diffusore per poi agganciare tutto il sistema.
- Serrare la vite di giunzione



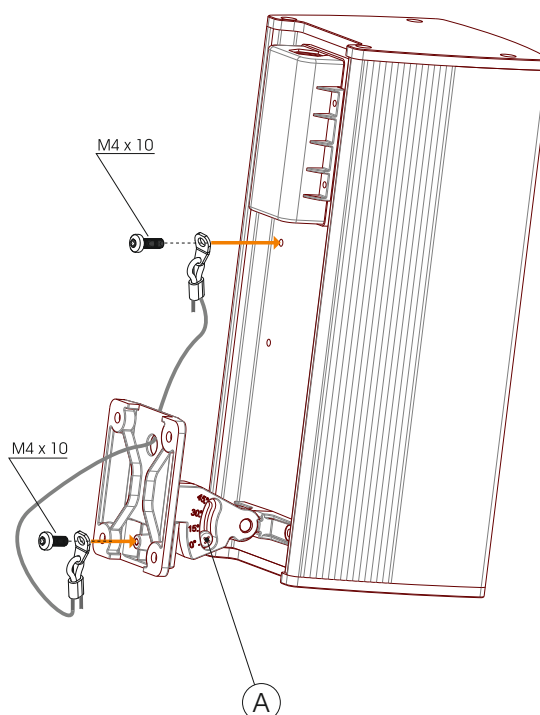
REGOLAZIONE DELL' ANGOLO DEL DIFFUSORE

Il supporto WM 23 può essere regolato in modo che il diffusore sia impostato per la posizione di ascolto desiderata.

- **Vite di blocco della rotazione:** utilizzando una chiavetta esagonale allentare la vite di blocco (A), quindi impostare l'angolazione desiderata (da 0° a 45°); serrare nuovamente la vite di blocco. **ATTENZIONE:** non forzare l'angolazione del diffusore senza aver prima allentato la vite di blocco.
- **Vite di giunzione:** utilizzando una chiavetta esagonale allentare la vite di giunzione (B)(fig.1), quindi impostare il diffusore nell'angolazione orizzontale voluta; serrare nuovamente la vite di giunzione.

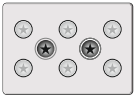
CAVO DI SICUREZZA

Utilizzare le viti M4 x 10 (in dotazione) per l'aggancio del cavo di sicurezza.



Tutti i diritti riservati, la riproduzione, la modifica o la produzione non autorizzata di qualsiasi parte di questo documento è vietata.

I prodotti FBT vengono continuamente migliorati. Tutte le specifiche sono pertanto soggette a modifiche senza preavviso.



MORSETTIERA CERAMICA PER IL COLLEGAMENTO DELLE LINEE AUDIO (INGRESSO E USCITA)



SELETTORE DELLE POTENZE

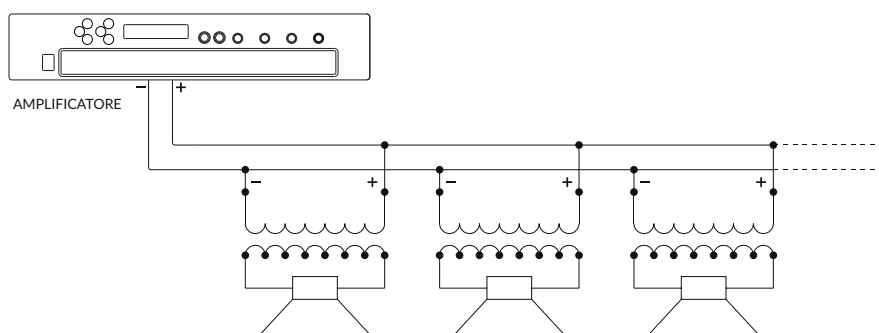


PUNTI DI FISSAGGIO DEL SUPPORTO WM23



SISTEMI A TENSIONE COSTANTE

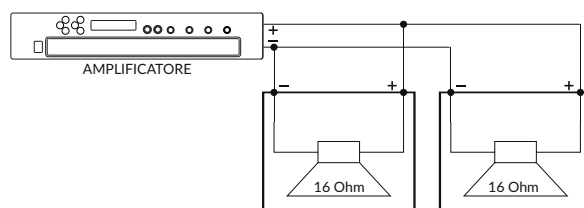
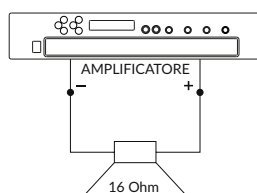
Questo sistema di collegamento prevede che ogni diffusore sia corredato da un proprio trasformatore di linea. L'amplificatore deve essere provvisto di uscite a tensione costante a 100V o 70V. Gli altoparlanti, collegati in parallelo all'uscita dell'amplificatore renderanno semplice, se necessario, un ampliamento dell'impianto derivandosi da uno qualsiasi dei diffusori installati in precedenza e allo stesso modo si potranno eliminare gli altoparlanti non più necessari. Nei collegamenti è necessario rispettare la "fase" sia del singolo diffusore al proprio trasformatore che nel collegamento in parallelo dei diffusori. La tensione di ingresso del diffusore deve corrispondere alla tensione di uscita dell'amplificatore.



SISTEMI A BASSA IMPEDENZA

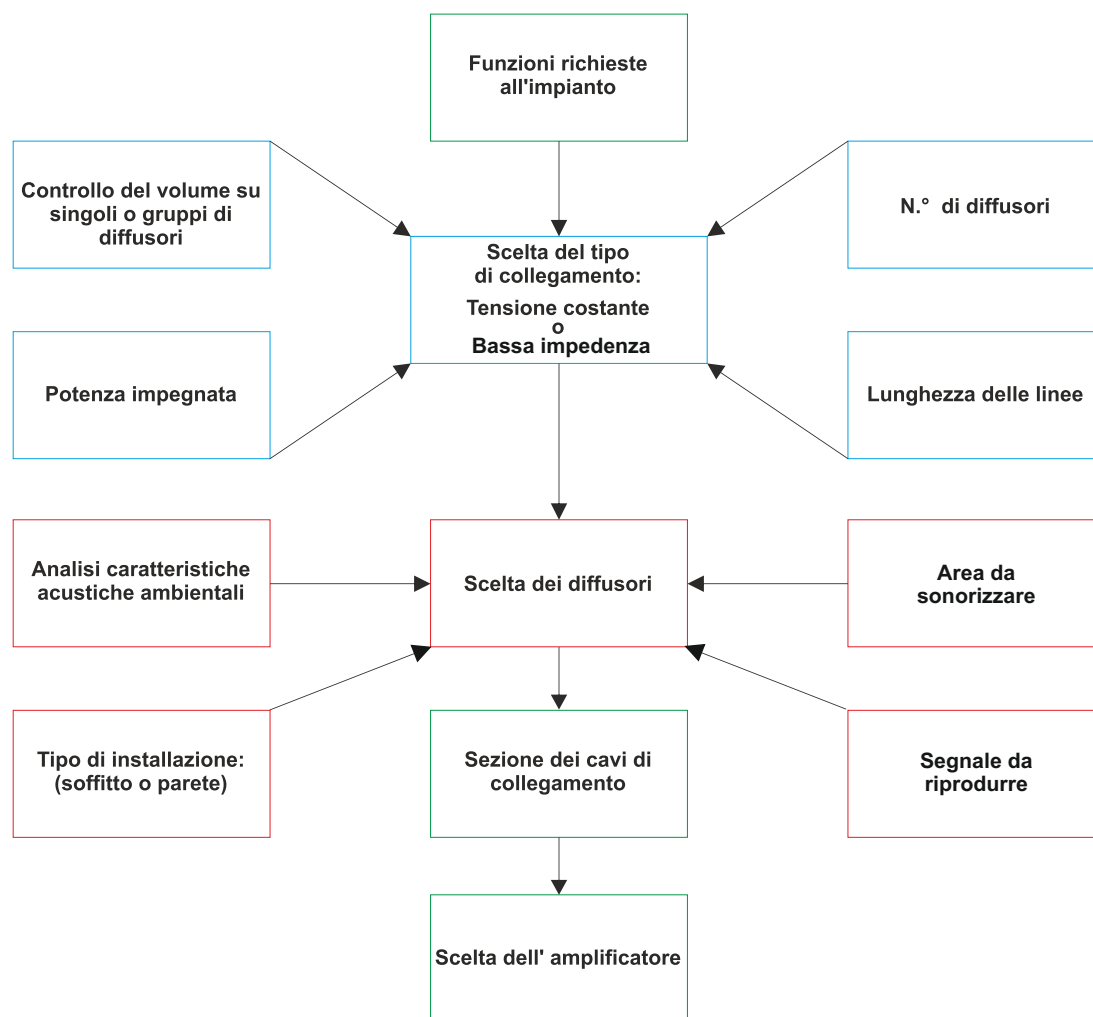
Le uscite a bassa impedenza vengono generalmente usate in presenza di linee con un numero ridotto di diffusori di una certa potenza posti alla minima distanza dall'amplificatore. Il collegamento tra i diffusori sarà un misto serie/parallelo, in modo tale da ricondurre l'impedenza complessiva degli altoparlanti ad un valore non critico per l'amplificatore. Nel collegamento a bassa impedenza è necessario che l'impedenza totale dei diffusori sia uguale o superiore a quella dell'amplificatore. La somma delle potenze del diffusore deve essere adeguata alla potenza massima erogabile dall'amplificatore.

In questo caso l'impedenza di un singolo diffusore è 16 Ohm; il collegamento in parallelo di due diffusori comporta una impedenza complessiva di 8 Ohm (impedenza = $16 / \text{numero dei diffusori}$)



IMPEDENZA TOTALE 8 OHM

	CLA 204T	CLA 203T
CONFIGURAZIONE	2	2
POTENZA NOMINALE (100 hrs)	40 (18 V RMS)	30 (15.5 V RMS)
AMPLIFICATORE CONSIGLIATO	80 W RMS	60 W RMS
IMPEDENZA NOMINALE	8 Ohm	8 Ohm
IMPEDENZA NOMINALE (linea 100V)	250 Ohm 30 W / 450 Ohm 20 W 850 Ohm 10 W / 1650 Ohm 5 W	250 Ohm 30 W / 450 Ohm 20 W 850 Ohm 10 W / 1650 Ohm 5 W
IMPEDENZA NOMINALE (linea 70 V)	125 Ohm 30 W	125 Ohm 30 W
SENSIBILITÀ	88 dB (@1W, 1m)	87 dB (@1W, 1m)
MASSIMA PRESSIONE SONORA SPL	103 / 91 dB (1m / 4m)	101 / 89 dB (1m / 4m)
RISPOSTA IN FREQUENZA	130 Hz - 20 kHz (@ -6 dB)	160 Hz - 20 kHz (@ -6 dB)
LF WOOFER	2 x 100 mm / bobina 25 mm	2 x 75 mm / bobina 20 mm
DRIVER HF	25 mm dome	25 mm dome
DISPERSIONE ORIZZONTALE (-6dB)	500 Hz - 220° 1 kHz - 170° 2 kHz - 120° 4 kHz - 140° 8 kHz - 85°	500 Hz - 360° 1 kHz - 170° 2 kHz - 120° 4 kHz - 140° 8 kHz - 100°
DISPERSIONE VERTICALE (-6dB)	500 Hz - 165° 1 kHz - 70° 2 kHz - 130° 4 kHz - 140° 8 kHz - 80°	500 Hz - 200° 1 kHz - 90° 2 kHz - 110° 4 kHz - 50° 8 kHz - 120°
FILTRO HP CONSIGLIATO	110 Hz - 24 dB oct.	140 Hz - 24 dB oct.
CONNETTORE DI INGRESSO	morsettiera ceramica	morsettiera ceramica
TEMPERATURA D'ESERCIZIO / STOCCAGGIO	-25°C ÷ +55°C / -40°C ÷ +70°C	-25°C ÷ +55°C / -40°C ÷ +70°C
UMIDITÀ RELATIVA	< 95%	< 95%
DIMENSIONI NETTE (L x A x P)	130 x 312 x 130 mm	100 x 249 x 105 mm
PESO NETTO	3,4 kg	1,5 kg



APPLICAZIONI A PARETE

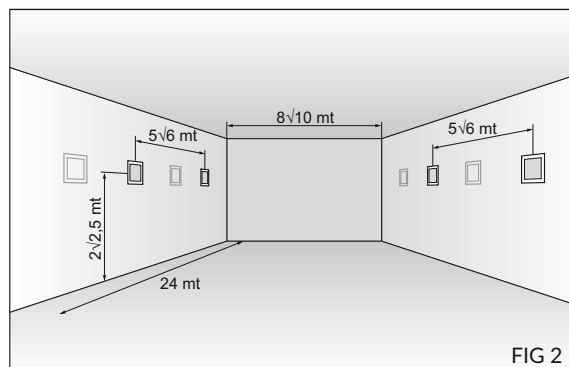
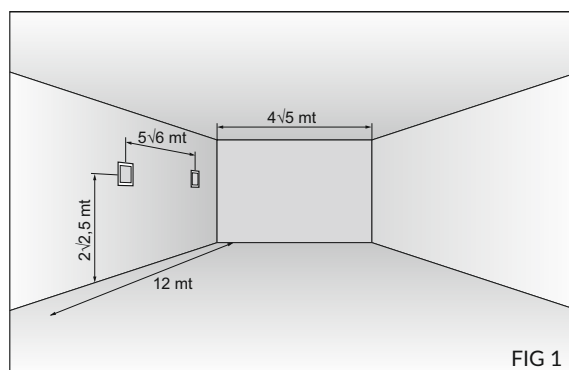
Nel caso che la conformazione dell'ambiente non permetta l'installazione dei diffusori a soffitto o comunque si voglia optare per una applicazione a parete, è fondamentale osservare alcune semplici regole per ottenere una ottimale qualità di diffusione sonora.

Allo scopo di mantenere il punto di ascolto sempre all'interno dell'area del segnale diretto, è necessario installare i diffusori, con potenze comprese fra i 6 e 20 W, ad una altezza compresa fra i 2 e 2,5 metri.

La distanza massima fra i diffusori adiacenti non dovrà essere superiore ai 5/6 metri per la lunghezza dell'ambiente con larghezza non superiore ai 4/5 metri. Per dimensioni maggiori di larghezza, intorno agli 8/10 metri, è consigliabile porre i diffusori su entrambe le pareti alternandoli in modo tale da coprire adeguatamente e mantenere più costante possibile la pressione acustica nell'area interessata (vedi fig. 1 e 2).

È possibile effettuare un calcolo rapido e approssimativo della distanza "d" che separa i centri di due diffusori, conoscendo l'angolo di dispersione "A" e l'altezza del soffitto "H": $d=2*(H-1)*B$ dove "H" è l'altezza del soffitto espressa in metri, la costante "1" è l'altezza del piano di ascolto di una persona seduta e "B" è la tangente di "A"/2.

Dai dati risulta evidente che, a parità di altezza del soffitto "H", la distanza tra due diffusori aventi un angolo di dispersione più ampio, è maggiore, in quanto è più ampia la superficie di sonorizzazione; di conseguenza viene richiesto in tal caso un numero inferiore di diffusori.



PRECAUTIONS	12
GENERAL FEATURES.....	13
CONNECTIONS.....	14
DIMENSIONS.....	15
INSTALLATION.....	16/17/18
CONTROLS & FUNCTIONS.....	19
CONNECTION EXAMPLES.....	20
TECHNICAL DATA.....	21
INFORMATION ON THE METHODS OF SONORIZATION.....	22



GENERAL INFORMATIONS

VERTUS CLA 203T / 204T
Version 1.1 ITA/EN - 07/2023

Keep this document in a safe place so that it is available for future reference.
We recommend you to regularly check the FBT website for the latest version of this document.

FBT Elettronica SpA - 62019 RECANATI (Italy)
www.fbt.it - info@fbt.it

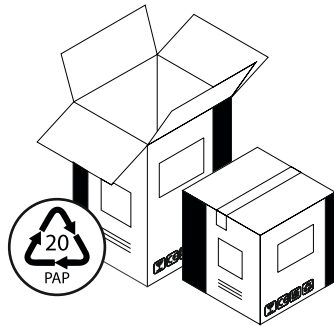


Where affixed on the equipment or package, the barred waste bin sign indicates that the product must be separated from other waste at the end of its working life for disposal. At the end of use, the user must deliver the product to a suitable recycling centre or return it to the dealer when purchasing a new product. Adequate disposal of the decommissioned equipment for recycling, treatment and environmentally compatible disposal contributes in preventing potentially negative effects on the environment and health and promotes the reuse and/or recycling of equipment materials. Abusive product disposal by the user is punishable by law with administrative sanctions.

MASTER CARTON

PAPER

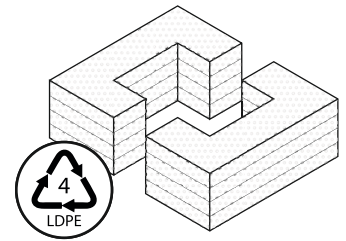
PAPER
DISPOSAL



INTERNAL PROTECTIONS

POLYETHYLENE

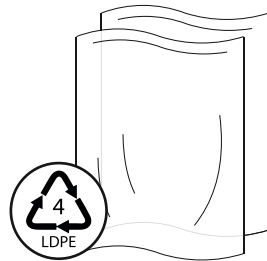
PLASTIC
DISPOSAL



BAG

POLYETHYLENE

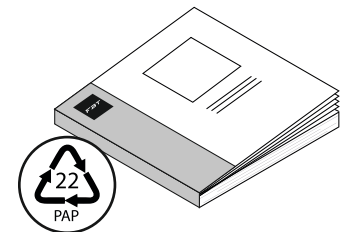
PLASTIC
DISPOSAL



MANUAL

PAPER

PAPER
DISPOSAL



Avoid release to the environment

*Check the instructions of your municipality
Separate the components and arrange them properly*



- Loudspeaker lines (amplifier outputs) can have a sufficiently high voltage (i.e. 100V) to involve a risk of electrocution; never install or connect this loudspeaker when the line is alive.
- Make sure all connections have been made correctly and the loudspeaker input voltage (in a constant voltage system) or its impedance is suitable for the amplifier output.
- Protect loudspeaker lines from damage; make sure they are positioned in a way that they cannot be stepped on or crushed by objects.
- To prevent inductive effects from causing hum, noise and a bad system working, loudspeaker lines should not be laid together with other electric cables (mains), microphone or line level signal cables connected to amplifier inputs.
- Never attempt to carry out any operations, modifications or repairs that are not expressly described in this manual. Contact your authorized service centre or qualified personnel.
- Also check the suitability of the support surface to which the product is anchored (wall, ceiling, structure, etc.) and the components used for attachment (screws, screw anchors, etc.).
- Use only the optional devices / accessories specified by the manufacturer.
- Never use the handles, brackets or other elements of the module to directly suspend the modules or the system.
- All informations included in this operating manual have been scrupulously controlled; however FBT is not responsible for eventual mistakes.
- FBT Elettronica SpA has the right to amend products and specifications without notice.



WARNING
RISK OF ELECTRIC SHOCK
DO NOT OPEN



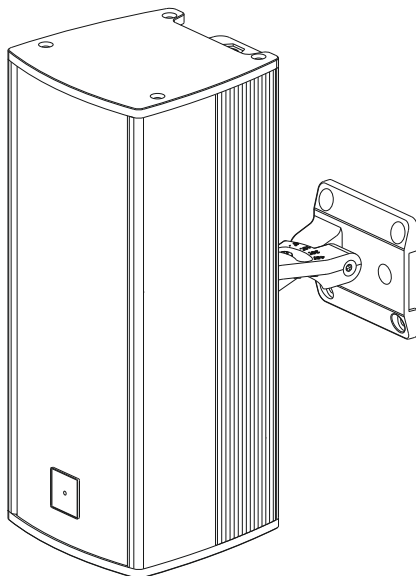
TO REDUCE THE RISK OF ELECTRIC SHOCK DO NOT REMOVE COVER (OR BACK) NO USER SERVICEABLE PARTS INSIDE REFER SERVICING TO QUALIFIED SERVICE PERSONNEL. TO REDUCE THE RISK OF FIRE OR ELECTRIC SHOCK DO NOT EXPOSE THIS EQUIPMENT TO RAIN OR MOISTURE.

This manual contains important about the correct and safe use of the device. Before connecting and using this product please read this instruction manual carefully and keep it on hand for future reference. The manual is to be considered an integral part of this product and must accompany it when it changes ownership as a reference for correct installation and use as well as for the safety precautions. FBT SpA will not assume any responsibility for the incorrect installation and/or use of this product.

FBT introduces two new VERTUS models: CLA 204T and CLA 203T. Built in aluminum extrusion and IP55 certified weather resistant (only CLA 203T model) : waterproof enclosure, waterproof treated loudspeakers, grille with hydrophobic fabric, hermetic terminal box.

FBT CLA 204T and FBT CLA 203T are also EN54-24 certified for emergency and evacuation systems: the ceramic terminal block and thermal fuse guarantee protection to the line connection in the event of fire.

Sleek and elegant lines distinguish the design of these new VERTUS models. A series of accessories completes the offer for optimal use of the product.

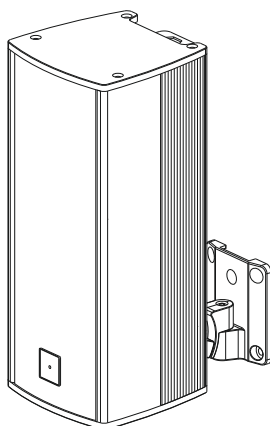


CLA 204T

CLA 204T:

- 2 x 4" woofer with 1" coil
- 1" HF dome driver
- Recommended amplifier 80W RMS
- Line transformer 70/100V with power selector
- Dispersion angle @ 2 kHz: 120° O x 60° V
- Internal crossover
- Extruded aluminium powder coated enclosure
- Ceramic screw block connector with thermal fuse
- Multiangle speaker wall stand (optional)
- EN54-24 certification
- IP 21C rating for indoor installation
- Available in black and white

EXTERNAL PROCESSING IS NECESSARY TO IMPROVE SOUND BALANCE AND RELIABILITY OF THE TRANSDUCERS. OFFICIAL FBT PRESET MUST BE USED. SEARCH FOR AVAILABILITY ON THE FBT WEBSITE OR ASK YOUR DEALER.



CLA 203T

CLA 203T:

- 2 x 3" woofer with 0.75" coil
- 1" HF dome driver
- Recommended amplifier 60W RMS
- Line transformer 70/100V with power selector
- Dispersion angle @ 2 kHz: 125° O x 70° V
- Internal crossover
- Extruded aluminium powder coated enclosure
- Front grid with hydrophobic cloth
- Ceramic screw block connector with thermal fuse
- Multiangle speaker wall stand (optional)
- EN54-24 certification
- IP 55 rating for outdoor installation
- Available in black and white

EXTERNAL PROCESSING IS NECESSARY TO IMPROVE SOUND BALANCE AND RELIABILITY OF THE TRANSDUCERS. OFFICIAL FBT PRESET MUST BE USED. SEARCH FOR AVAILABILITY ON THE FBT WEBSITE OR ASK YOUR DEALER.

Connections with the audio line are made using the ceramic connector included in the protective casing "A". The two screw clamps "+" and "-" allow the connection of both the input cable and output cable for the parallel connection of other speakers.

For 70 / 100V constant voltage lines position the selector on the desired power value; for the low impedance connection position the selector on "8 Ohm".

CAUTION: Do not position the selector on low impedance mode (8 Ohm) when the speaker is connected in constant voltage mode (70 / 100V).

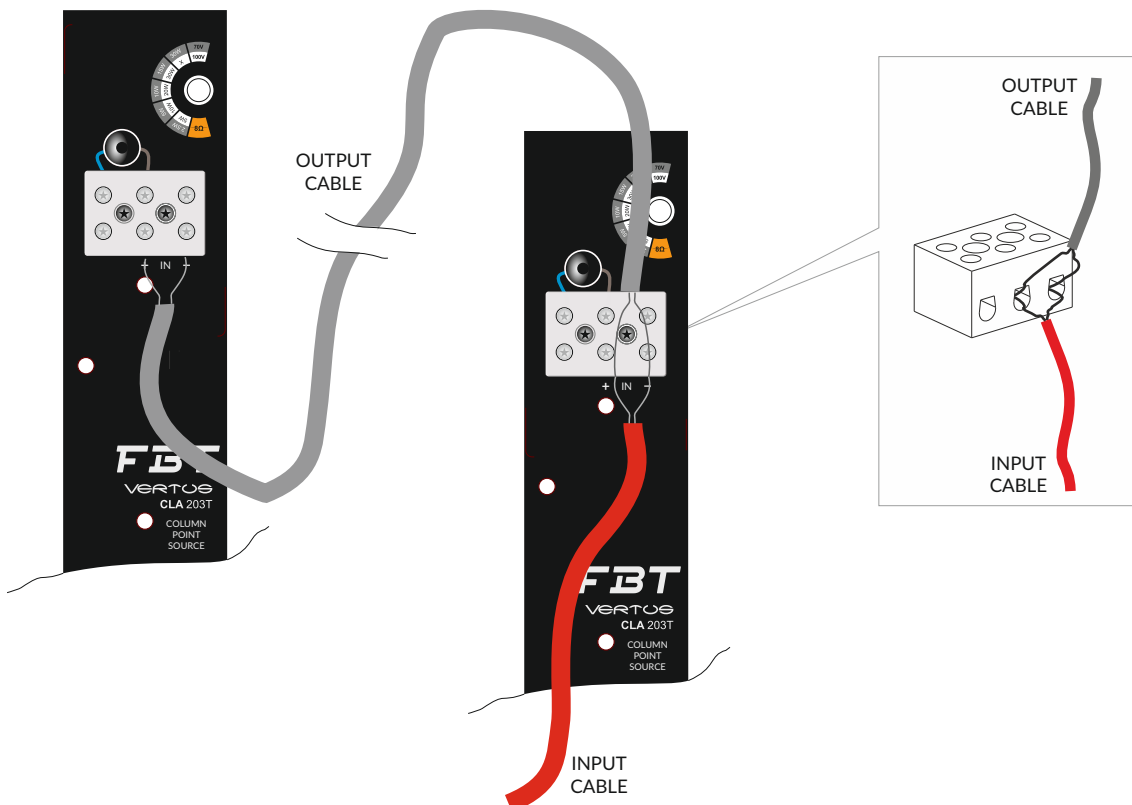
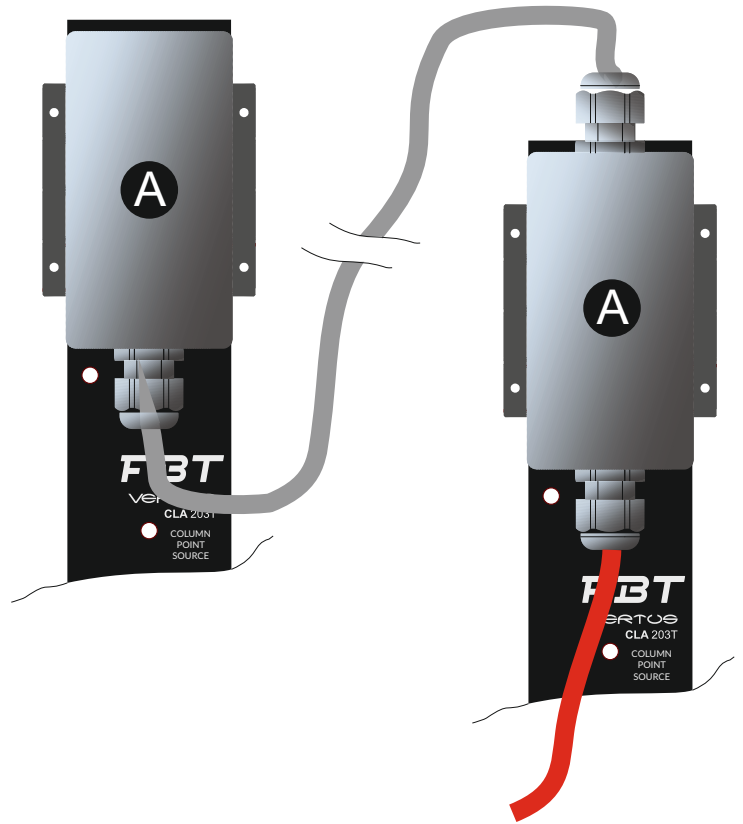
CAUTION: For the CLA 203T model after making the connections and necessary adjustments, it is **STRICTLY NECESSARY** to reposition the protective casing "A".



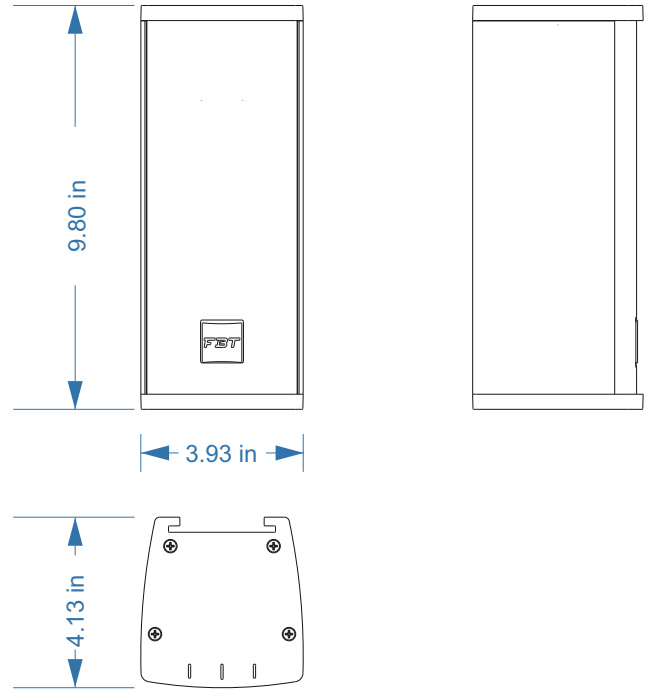
IMPORTANT NOTES ON CABLES

To connect the speakers VERTUS CLA 203T / CLA 204T in an EVAC emergency evacuation system use a CEI 20-105 approved cable.. To install the speakers outdoors (model CLA 203T) it is strictly necessary to use a cable with overall diameter 6-9 mm in order to guarantee the system's impermeability (**CAUTION:** tighten the cable gland properly).

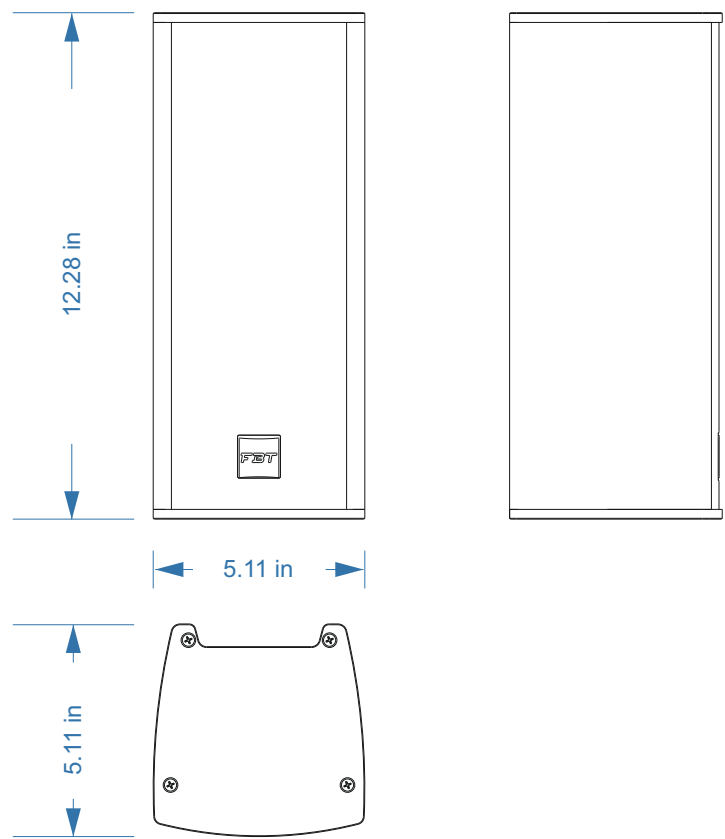
To make a "link" use a PG9 cable gland in a material with self-extinguishing rating 94V0 and protection rating IP 68.



CLA 203T



CLA 204T



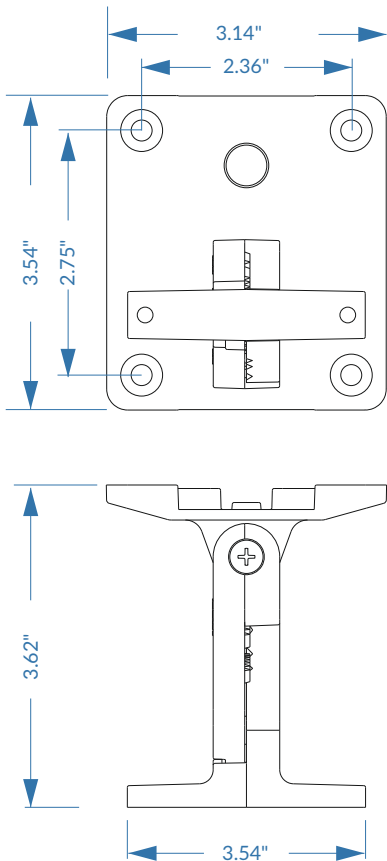
- VERTUS sound speakers must be installed using the flying accessories described in this manual and following the special assembly instructions by qualified staff only, strictly complying with the current regulations and safety standards in force in the country of installation.
 - FBT flying accessories are manufactured for their exclusive use with VERTUS systems and have not been designed for being used with any other speaker or device.
 - Any possible element of the ceiling, floor or further support where VERTUS systems are to be installed shall be able to safely bear the load.
 - The flying accessories in use are to be coupled and secured safely to both the sound speaker and the ceiling or the other support. When components are fitted to ceilings, floors or beams, always make sure that all couplers and fixing elements are properly sized and have an adequate load capacity.
 - Besides the main suspension system, all flying speakers in theatres, indoor stadiums or in several other work and/or leisure facilities shall be provided with an additional independent safety system with the adequate load capacity.
 - As for fixed installations, always schedule and carry out special inspections on a regular basis in order to check all the parts that have to guarantee system safety over time.
 - The VERTUS speakers use only with FBT mount for wall installation. Use with other mounts is capable of resulting in instability causing possible injury.
- ***FBT Elettronica SpA will not be held liable for damage or injuries caused by supports or structures which are not sufficiently sturdy or by incorrect installation.***

WM23 SPEAKER WALL / CEILING MOUNT STAND FOR VERTUS CLA 203T E VERTUS CLA204T MODELS

PRECAUTIONS

- This speaker stand can **ONLY** be used with a speaker that weighs less than 8,81 lbs.
- Check to make sure that the mounting surface (wall or ceiling) can fully support the combined weight of the speaker and bracket before installation.
- Make sure to tighten each screw and bolt securely. After installation check that each screw and bolt are free from looseness and that the speaker system is securely fixed.
- When adjusting the speaker angle or direction, be sure to loosen the applicable rotation locks screw or joint bolt first.
- FBT accepts no liability for any injury or damage resulting from improper selection of the mounting position, improper installation or misuse of the product.

DIMENSIONS

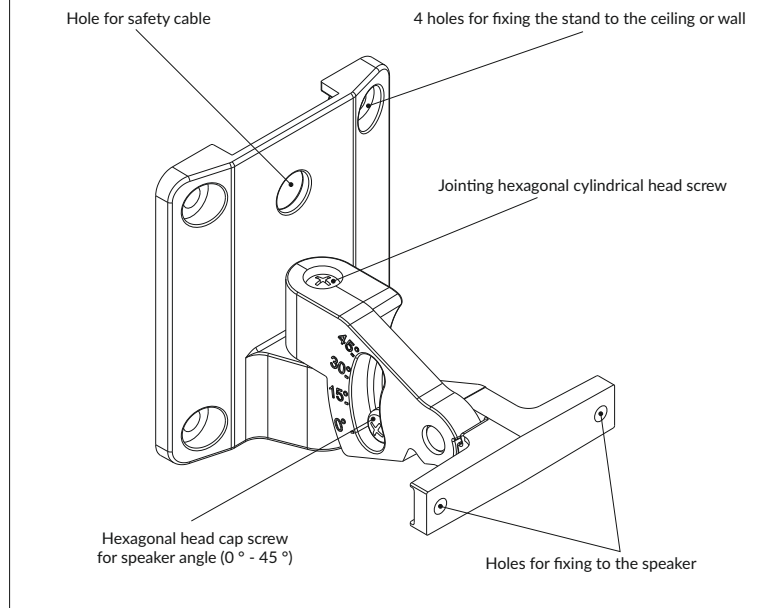


Available in black and white

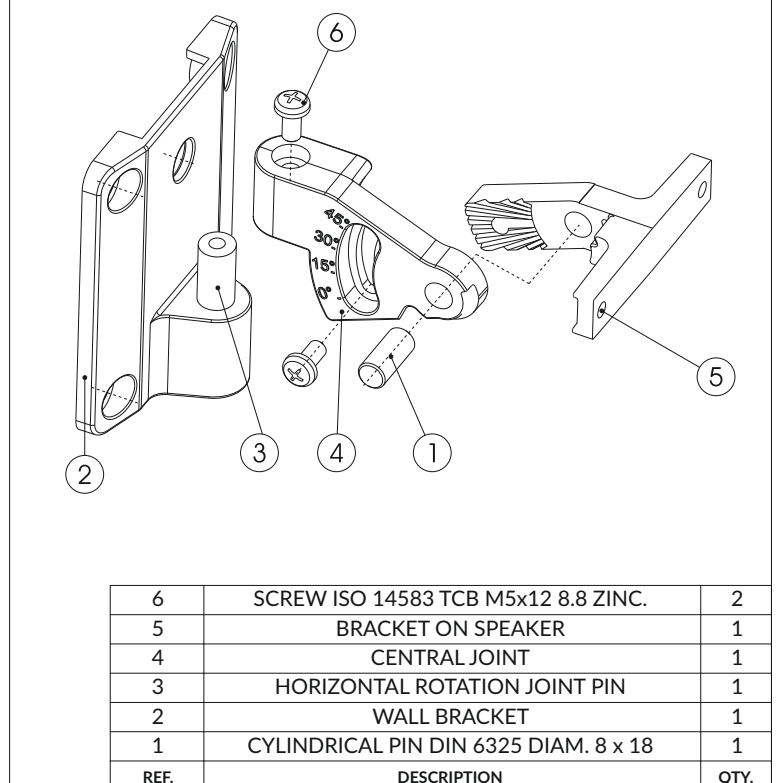
○ Code: 45783

● Code: 45782

CONSTRUCTION DIAGRAM



EXPLODED DIAGRAM



INSTALLATION

The WM 23 stand consists of two parts. To facilitate assembly use the cardboard template included in the package to precisely mark the four fixing points.

- Remove the joint screw (B) and fix only the part of the stand that will go to the wall (M5 screws are recommended).
- Attach the other part of the stand to the speaker and then hook the whole system.
- Tighten the connecting screw.

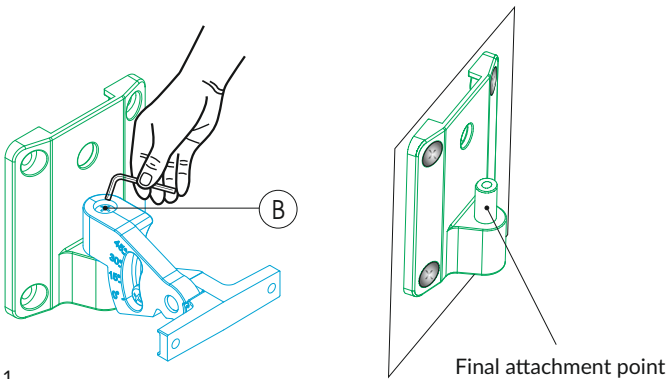
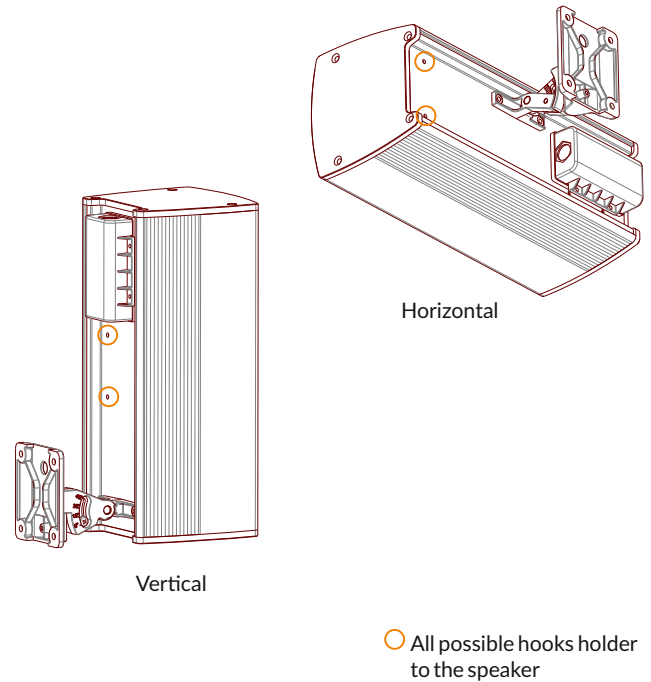


Fig 1



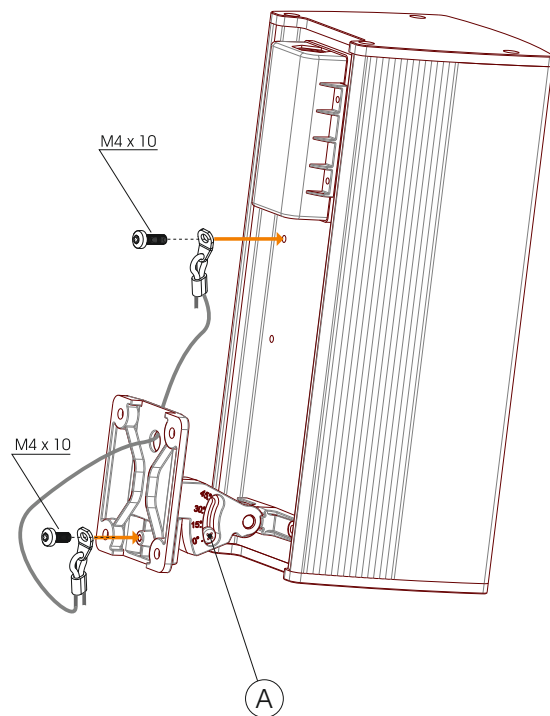
SPEAKER ANGLE ADJUSTMENT

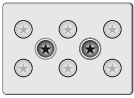
The stand can be adjusted so that the speaker is set for the desired listening position.

- **Rotation lock screw:** Use the hexagonal wrench to loosen the rotation lock screw (A), then set the speaker to the desired angle (da 0° a 45°) and retighten securely. **ATTENTION:** Do not try to move without loosening the rotation lock screw.
- **Joint screw:** Using the hexagonal wrench to loosen the joint screw (B) (fig.1), set the speaker to the horizontal desired angle and then retighten the joint screw.

SAFETY CABLE AND POWER CORD

Use the M4 x 10 screws (supplied) to attach the safety cable.





CERAMIC TERMINAL BLOCK FOR CONNECTING THE AUDIO LINES



POWER SELECTOR

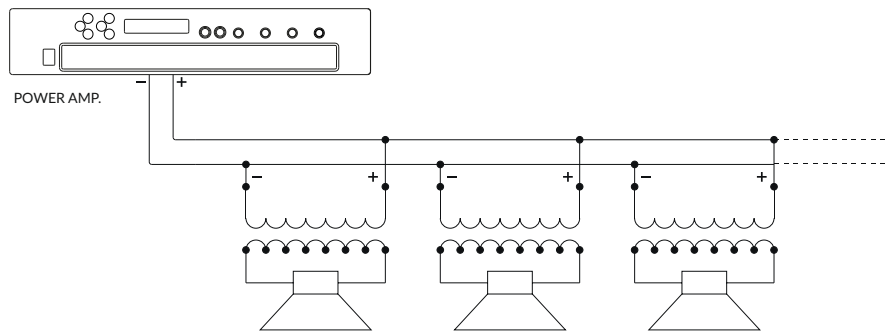


FIXING POINTS OF THEWM23 SUPPORT



CONSTANT VOLTAGE CONNECTION

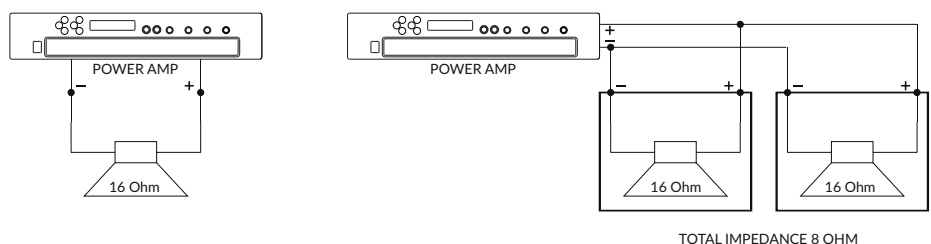
This connection system requires that each speaker be equipped with a dedicated line transformer. The amplifier must have steady voltage outputs of 100V or 70V. Should it be necessary, the loudspeakers connected in parallel to the output of the amplifier allow you to extend the installation from any of the previously installed speakers, and also to remove the loudspeakers when no longer needed. When making the connections, you have to observe the "phase" of speaker connection to its own transformer and also that of the parallel connection of the speakers. The input voltage of the speaker must match the output voltage of the amplifier; the total rating power of all speakers connected to the line must not be greater than that of the amplifier.



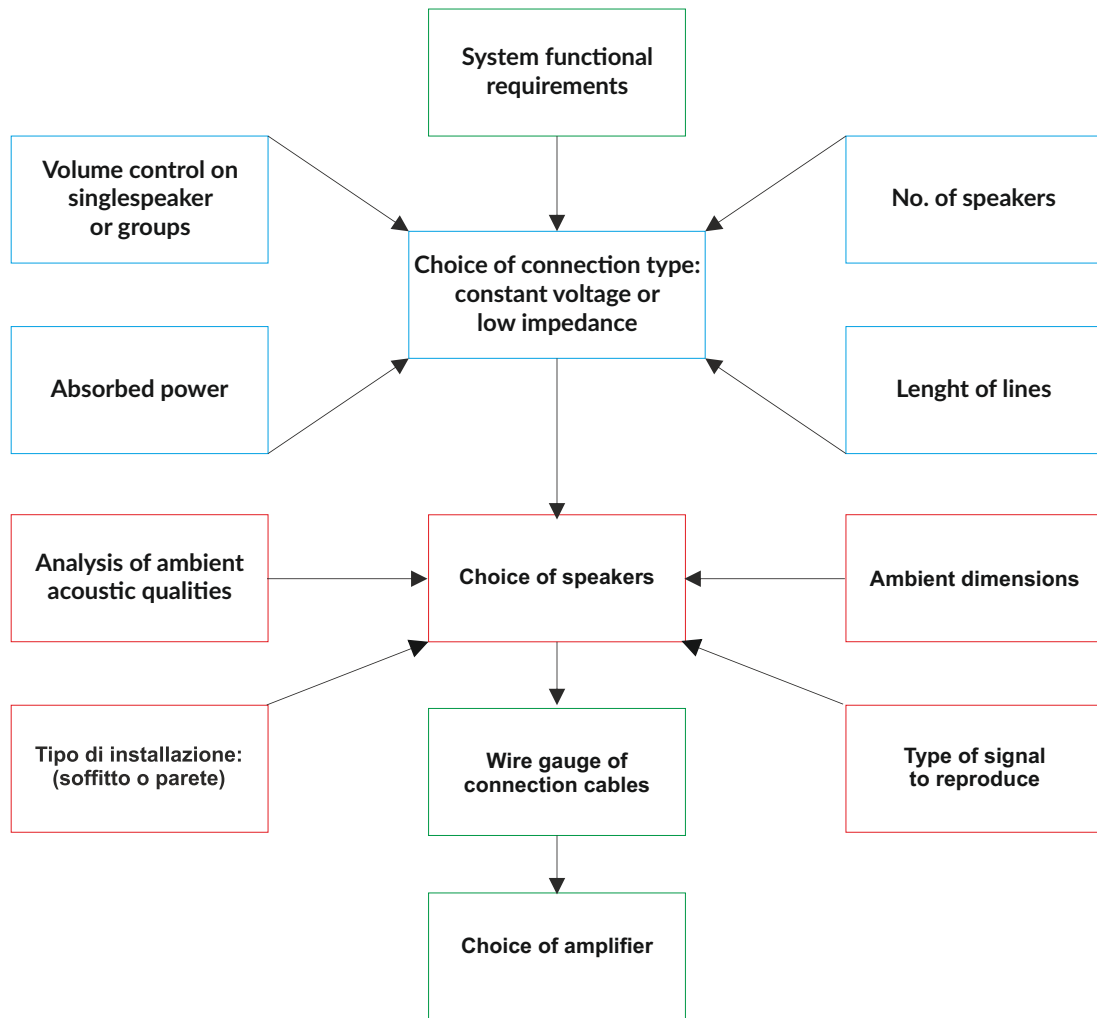
LOW IMPEDANCE CONNECTION

This type of connection does not allow limiting the power of each speaker individually, because it was designed to obtain greater performance. The main rule to be observed is that the total impedance of the speakers is equal to or greater than that of the amplifier. If you use one speaker, pairing takes place instantly, but if you are using several speakers, the impedance value will be added or divided according to the type of connection (series or parallel). As long as you use just a few speakers, it will be easy to get the 4, 8, 16 Ohm required by ordinary amplifiers, but if you use more speakers, you will have to use a combined series/parallel connection to reduce the total impedance of the loudspeakers to a value that will not be critical for the amplifier. When carrying out the steady impedance connection, you should always make sure that the total power of the speakers installed is greater than that output by the amplifier so as to prevent any damage due to overload, if the output power is close to the rated power.

In this case the impedance of a single speaker is 16 ohms; parallel connection of two loudspeakers results in a total impedance of 8 Ohm (impedance=16/number of loudspeakers)



	CLA 204T	CLA 203T
CONFIGURATION	2	2
RATED NOISE POWER (100 hrs)	40 (18 V RMS)	30 (15.5 V RMS)
RECOMMENDED AMPLIFIER	80 W RMS	60 W RMS
NOMINAL IMPEDANCE	8 Ohm	8 Ohm
NOMINAL IMPEDANCE (100V line)	250 Ohm 30 W / 450 Ohm 20 W 850 Ohm 10 W / 1650 Ohm 5 W	250 Ohm 30 W / 450 Ohm 20 W 850 Ohm 10 W / 1650 Ohm 5 W
NOMINAL IMPEDANCE (70V line)	125 Ohm 30 W	125 Ohm 30 W
SENSITIVITY	88 dB (@1W, 1m)	87 dB (@1W, 1m)
MAX SOUND PRESSURE (SPL)	103 / 91 dB (1m / 4m)	101 / 89 dB (1m / 4m)
FREQUENCY RESPONSE	130 Hz - 20 kHz (@ -6 dB)	160 Hz - 20 kHz (@ -6 dB)
LF WOOFER	2 x 4" / 1" coil	2 x 3" / 0.75" coil
DRIVER HF	1" dome	1" dome
HORIZONTAL DISPERSION (-6dB)	500 Hz - 220° 1 kHz - 170° 2 kHz - 120° 4 kHz - 140° 8 kHz - 85°	500 Hz - 360° 1 kHz - 170° 2 kHz - 120° 4 kHz - 140° 8 kHz - 100°
VERTICAL DISPERSION (-6dB)	500 Hz - 165° 1 kHz - 70° 2 kHz - 130° 4 kHz - 140° 8 kHz - 80°	500 Hz - 200° 1 kHz - 90° 2 kHz - 110° 4 kHz - 50° 8 kHz - 120°
RECOMMENDED HP FILTER	110 Hz - 24 dB oct.	140 Hz - 24 dB oct.
INPUT CONNECTOR	ceramic block	ceramic block
OPERATING/STORAGE TEMPERATURE	-25°C ÷ +55°C / -40°C ÷ +70°C	-25°C ÷ +55°C / -40°C ÷ +70°C
RELATIVE HUMIDITY	< 95%	< 95%
NET DIMENSIONS (W x H x D)	5.11 x 12.28 x 5.11 inch	3.93 x 9.80 x 4.13 inch
NET WEIGHT	7,49 lb	3,30 lb



WALLAPPLICATIONS

If the architectural features of the room are not compatible with a ceiling configuration or if a wall application is preferred, it is essential to observe a few basic rules to obtain the best possible sound distribution. In order to maintain the listening point inside the direct signal area, both surface mounted and external speakers, with power from 6 to 20 W, should be installed at a height of between 2 and 2,5 m. The maximum distance between adjacent speakers must be no more than 5/6 metres along the length of the room, which should be no wider than 4/5 metres.

For wider rooms, e.g. about 8-10 metres, it is recommended to install speakers in an alternated pattern along both the opposing walls in such a way as to provide adequate coverage and maintain sound pressure at the most constant possible level in the area in question (see figures 1 and 2).

A quick and approximate calculation can be made of distance "d" which separates the centres of two speakers, when the angle of emission "A" and height of the ceiling "H" is known: $d=2*(H-1)*"B"$, where "H" is the height of the ceiling expressed in feet, constant "1" is the height of the listening surface of a seated person and "B" is the tangent of "A" / 2.

From the above data, it is evident that for the same ceiling height "H", speakers with wider dispersion angles offer a larger sound diffusion area and therefore a smaller number of speakers are effectively needed.

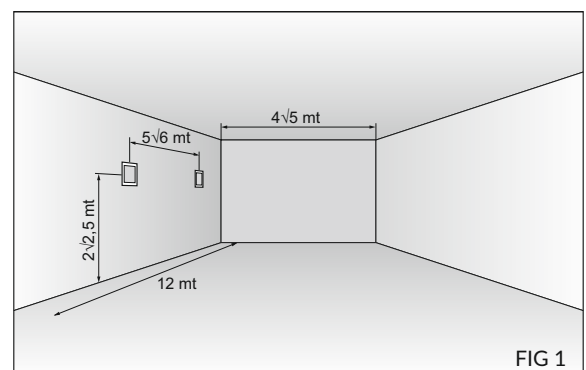


FIG 1

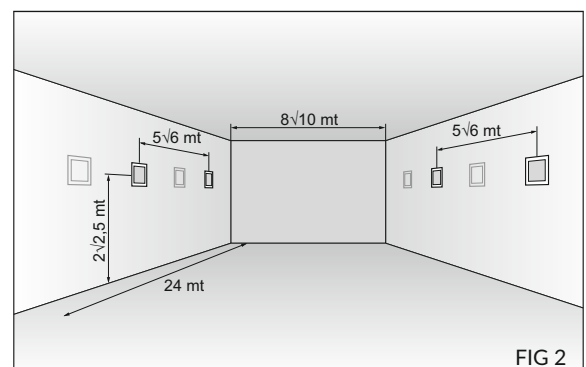


FIG 2





FBT ELETTRONICA SPA

Via Paolo Soprani 1 - 62019 RECANATI - ITaly

Tel. 071750591 - Fax. 071 7505920

info@fbt.it - www.fbt.it